

目次

第1章 関係法令	2
1 労働安全衛生法の目的等	5
2 車積載車の巻上げ機と安全衛生教育	9
3 巻上げ機に関する制限等	13
4 巻上げ機による危険の防止	14
5 ワイヤロープ	16
6 運転位置からの離脱の禁止	16
7 電気機械器具（巻上げ機操作部分等）	17
第2章 巻上げ機の構造等に関する知識	18
1 種類及び用途	18
2 構造	20
3 ワイヤロープ	27
第3章 巻上げ機の運転に関する知識	39
1 運転の心得	39
2 ワイヤロープの巻込み作業	43
3 点検・修理	48
4 合図	55
第4章 実技教育用資料	58
1 巻上げ機の運転（自動車の巻上げ及び巻下ろし）	58

本書は、巻上げ機に関する業務のための特別教育用教材である。対象は、車積載車に装備されている自動車の巻上げ及び巻下ろしのための動力により作動する巻上げ機であり、その他の内容は省略している。また、クレーンについても本書の対象外となっている。

車積載車の巻上げ機の概要等について、株式会社大同重機製作所、株式会社花見台自動車、極東開発工業株式会社、古河ユニック株式会社より資料の提供を受けている。

いずれも転載許諾を受けている。従って、本書の著作権は株式会社自動車公論社に帰属するものであり、複写等、弊社の知的所有権を侵害することは許されない。

第2章

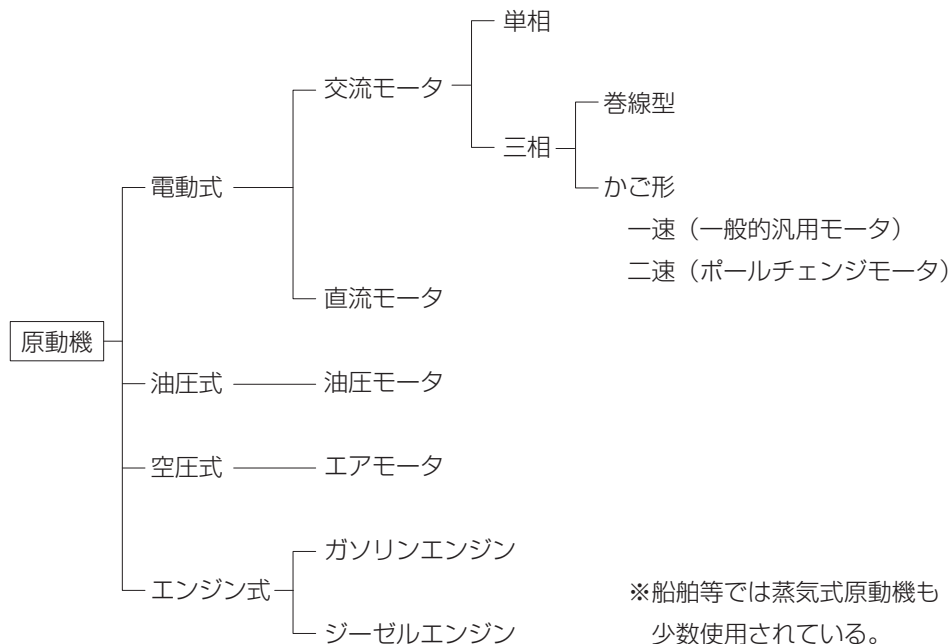
巻上げ機の構造等に関する知識

1 種類及び用途

巻上げ機の種類は原動機、ドラム（巻胴）等により大別することができる。

1 原動機による分類

原動機により巻上げ機の種類を分類すると、次のようになる。



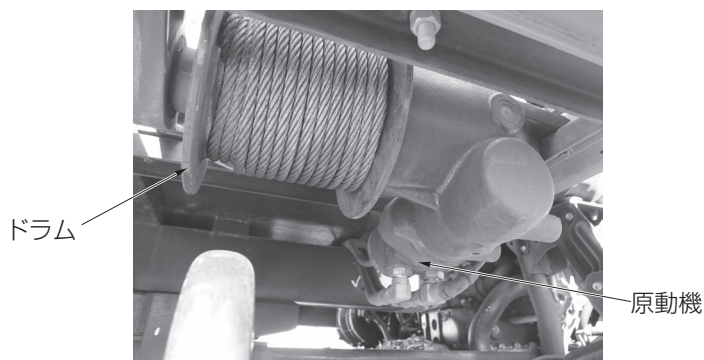
【原動機による分類】

2 ドラムによる分類とその用途

ドラムにより巻上げ機の種類を分類すると、以下のようになる。

①単胴…1つの原動機に対し、1つのドラムを有するもの。

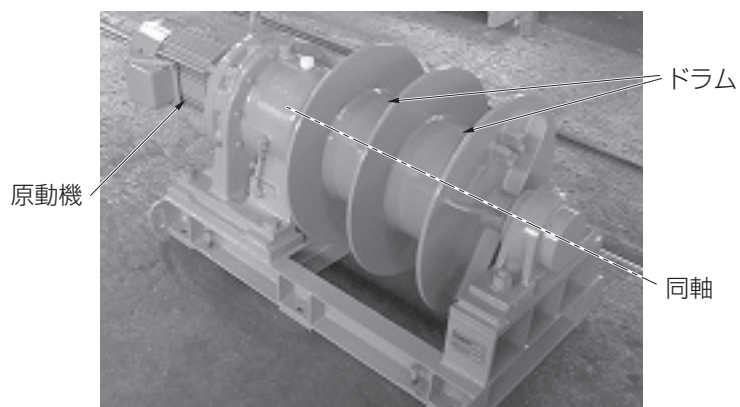
構造が単純で操作も簡単であることから一般的な巻上げ機として多く用いられている。車積載車の巻上げ機としても、PTO (Power Take Off、パワーテイクオフ) により取り出した回転力により油圧を発生させ、その油圧により駆動する単胴ドラムが使用されている。



【単胴】

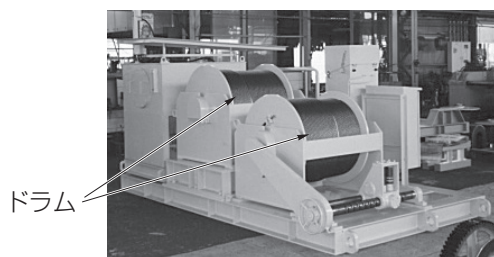
②双胴…1つの原動機に対し、同軸で同回転のドラムを仕切板等で分けて何本かのワイヤロープを同時に巻くもの。

電動式や空気式の原動機を使用してトンネル工事、坑内作業、ダム工事などの土木工事で使用されている。



【双胴】

③複胴…1つの原動機に対し、2つ以上のドラムを有し、クラッチ等により単独又は同時にワイヤロープを巻くもの。



【複胴】

巻上げ機 特別教育用テキスト 第二版

無断転載・複製を禁ず

協力

株式会社 大同重機製作所
株式会社 花見台自動車
極東開発工業 株式会社
古河ユニック 株式会社

※順不同

■発行日 平成 27 年 2 月 初版発行
平成 27 年 8 月 改訂 第二版発行
平成 27 年 12 月 改訂 第二版 二刷発行

■定 価 1,000 円 送料 200 円 (共に税込み)

■発行所 株式会社 自動車公論社
〒 110-0005
東京都台東区上野 3-1-8
電話 03 (3837) 5730
FAX 03 (3837) 5740